

# Wasserenthärter von EcoWater Systems

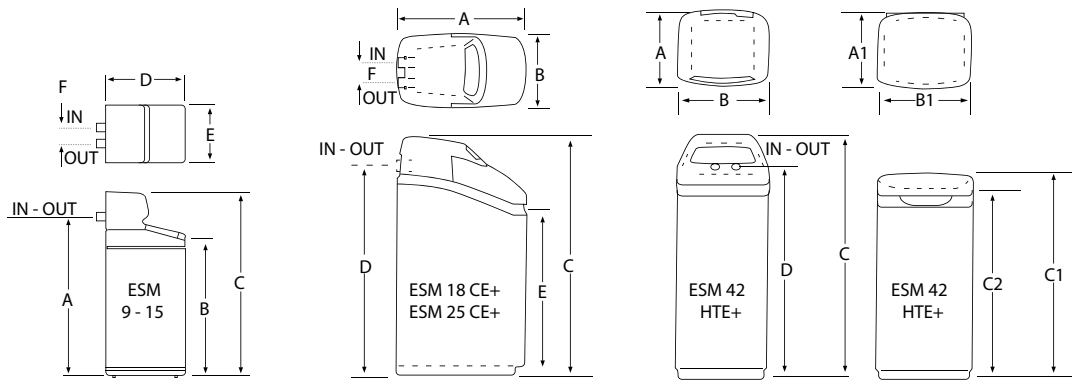
Weniger Energiekosten  
Mehr Schutz für Haus und Familie  
Umweltschonend



Die Wasserenthärter von EcoWater Systems sorgen für weiches Wasser im ganzen Haus und schützen so Ihre Sanitäreinrichtungen, Elektrogeräte und Ihre Heizung effizient und zuverlässig vor Kalkschäden.

Ergebnis: weniger Energiekosten, optimale Nutzung Ihres Heizsystems, längere Nutzungsdauer Ihrer Sanitärinstallation, entscheidender Beitrag zum Umweltschutz und ein quellfrisch schmeckendes Wasser an jedem Wasserhahn in Ihrem Haushalt!

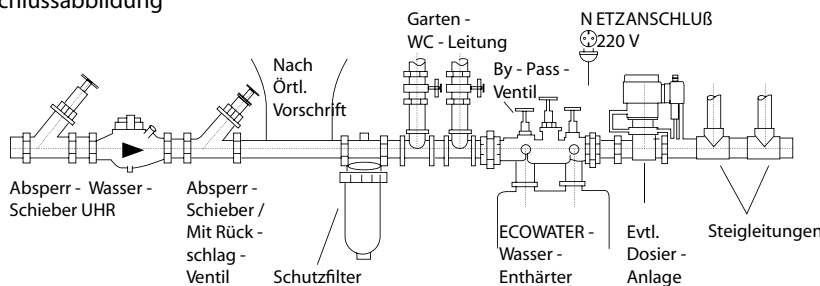
# Wasserenthärter von EcoWater Systems



| Abmessungen (in cm) | A    | B    | C     | D    | E     | F   |    |     |     |
|---------------------|------|------|-------|------|-------|-----|----|-----|-----|
| ESM 9 CE+           | 41,5 | 29,1 | 55    | 43,2 | 32,4  | 8,6 |    |     |     |
| ESM 11 CE+          | 54   | 41,4 | 66,8  | 43,2 | 32,4  | 8,6 |    |     |     |
| ESM 15 CE+          | 70   | 58,4 | 83,8  | 43,2 | 32,4  | 8,6 |    |     |     |
| ESM 18 CE+          | 50   | 35,5 | 115,5 | 96,5 | 83    | 8,6 |    |     |     |
| ESM 25 CE+          | 50   | 35,5 | 115,5 | 96,5 | 83    | 8,6 |    |     |     |
|                     | A    | B    | A1    | B1   | C     | C1  | C2 | D   | F   |
| ESM 42 HTE+         | 35,5 | 35,5 | 40,5  | 40,5 | 143,8 | 93  | 81 | 126 | 9,5 |



## Anschlussabbildung



| Technische Merkmale                                   | ESM 9 CE+    | ESM 11 CE+   | ESM 15 CE+   | ESM 18 CE+   | ESM 25 CE+   | ESM 42 HTE+  |
|---|--------------|--------------|--------------|--------------|--------------|--------------|
| Harzvolumen in L                                      | 9,9          | 10,5         | 14,7         | 17,6         | 24,9         | 43           |
| Austauschkapazität in °dH/m³ bei Salzverbrauch in Kg. | 13 / 0,4     | 17 / 0,4     | 28 / 0,7     | 29 / 0,9     | 43 / 1,2     | 61 / 1,5     |
|   | 21 / 0,9     | 29 / 0,9     | 47 / 1,4     | 60 / 2,7     | 91 / 3,9     | 163 / 5,4    |
|   | 27 / 1,6     | 38 / 1,6     | 65 / 3,8     | 72 / 4,5     | 110 / 6,6    | 206 / 9,4    |
| Fassungsvermögen Salzbehälter (Kg)                    | 23           | 27           | 41           | 91           | 90           | 113          |
| Wassertemperatur ( min/max in °C )                    | 4 - 49       | 4 - 49       | 4 - 49       | 4 - 49       | 4 - 49       | 4 - 49       |
| Druckgrenzwerte (min/max in bar)                      | 1,4 - 8,6    | 1,4 - 8,6    | 1,4 - 8,6    | 1,4 - 8,6    | 1,4 - 8,6    | 1,4 - 8,6    |
| Maximale Durchflussleistung (m³/h)                    | 0,906        | 0,906        | 1,36         | 1,816        | 2,16         | 2,27         |
| Maximaler Eisengehalt (mg/L)                          | 3            | 3            | 4            | 5            | 9            | 14           |
| Min. Eingangsdurchflussleistung (L/Mn)                | 11           | 11           | 11           | 11           | 11           | 11           |
| Anschlussgröße  | 1"           | 1"           | 1"           | 1"           | 1"           | 1" 1/4       |
| Elektrischer Anschluss                                | 24 V / 50 Hz | 24 V / 50 Hz | 24 V / 50 Hz | 24 V / 50 Hz | 24 V / 50 Hz | 24 V / 50 Hz |