

# EPS 1000

EcoWater

• Wasseraufbereitungssysteme



## Reinigungssystem

### EPS 1000

Dieses Trinkwasser-Reinigungssystem liefert einwandfreies Wasser in höchster Qualität zum Trinken oder Kochen. Als hochmodernes Reinigungssystem verbessert es die Wasserqualität von Brunnen und Wasserversorgern.

### Funktionsweise des Systems:

1. Das Leitungswasser wird zuerst in einen Vorfilter geführt, wobei Sedimente, Chlorgeschmack oder -geruch entfernt werden,
2. Im zweiten Filter werden alle Bakterien, Viren und Mikroben entfernt. Das Medium zieht alle Mikroorganismen durch eine patentierte Filtermischung an. Das Verfahren ist NSF-zertifiziert. Dieser Filter entfernt 51 VOC's (flüchtige organische Verbindungen), inklusive Lindan, Benzen, 2,4-D und Kohlenstofftetrachlorid.

### Merkmale:

- Bakterien, Viren, Mikroben werden aus dem Trinkwasser entfernt
- Mineralien bleiben erhalten
- Kein zusätzlicher Wasserverbrauch
- Sicherheitsabspernung: Sollte der Filter bei hohen mikrobiologischen Konzentrationen seine Höchstkapazität erreichen, wird der Wasserdurchfluss sofort gesperrt, um jegliche Kontamination zu vermeiden.
- Praktisch und hygienisch dank gut geschützten eingekapselten Filterpatronen
- Filterpatronenaustausch: eine 1/4-Drehung genügt und die Filterpatrone wird aus ihrer Verankerung gelöst. Gleichzeitig wird der Wasserfluss sofort abgesperrt.

### Extra-Ausstattungen:

- Einzigartiger Wasserhahn in chrom, weiß, schwarz, Bronze oder gebürstetem Nickel
- Das System kann auf ein 3-, 4- oder mehrstufiges System erweitert werden
- Kann auf spezielle Wasserprobleme individuell angepasst werden.



Getestet durch Bio Vir Labs und durch das kalifornische Gesundheitsministerium zertifiziert - NSF/ANSI 42 und 53



Chrom

Nickel gebürstet

Bronze

Weiß

Schwarz

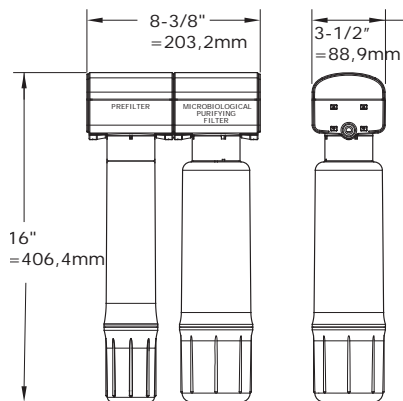


A Marmon Water/Berkshire Hathaway Company

All unsere Wissenschaft für ein besseres Wasser

# EPS 1000

## Abmessungen



### EcoWater-Materialgarantie:

- 5 Jahre auf das Wasseraufbereitungssystem.
- Filterpatronen sind von der Garantie ausgeschlossen.

## Spezifikationen

### EPS 1000

|                                     |                  |
|-------------------------------------|------------------|
| Wassereingangsdruck (min.-max.):    | 40-100 psi       |
| Rohwassertemperatur (min.-max.):    | 5-37°C           |
| Maximaler Eisengehalt:              | 0                |
| Maximaler Gehalt Wasserstoffsulfid: | 0                |
| Vorfilter (Sediment/ Chlor):        | Kohleblock       |
| Mikrobiologischer Filter:           | Reinigungsmedium |
| Versandgewicht:                     | 11,3 Kg          |

\*getestet nach NSF/ANSI Standard 42 und 53.

EPS 1000: für gechlortes und nicht gechlortes Trinkwasser geeignet. Chlorgehalt darf 2.0 ppm nicht übersteigen.

### Filtrationseigenschaften und -leistungen:

|            |          |
|------------|----------|
| Zysten:    | 99,95%   |
| Viren:     | 99,99%   |
| Bakterien: | 99,9999% |

Typische Unreinheiten, die die EPS 1000 von EcoWater Systems reduziert:

- Chlor
- Sedimente
- Bakterien
- Viren
- Medikamentöse Rückstände
- Endokrin wirksame Chemikalien
- VOC's (51 Sorten) :
  - Atrazin
  - Benzen
  - Kohlenstofftetrachlorid
  - 2,4-D
  - Endrin
  - Heptachlor
  - Lindan
  - Methoxychlor
  - Pentachlorophenol
  - Styren
  - Toluol
  - Trihalomethanes
  - Xylenes

Durch NSF/ANSI Standard 42 & 53 getestet und zertifiziert.



EcoWater Systems Germany GmbH  
Mörikestr. 58  
70794 Filderstadt  
Telefon 0711 787828 0  
Telefax 0711 787828 28  
www.ecowater.de  
info@ecowater.de

